

SKE SERIE



– gegen Winterglätte!

EPOKE SKE SERIE

Technische Daten und Dimensionen

	SKE 8	SKE 15	SKE 20
Fassungsvermögen:	800 l	1250 l	1650 l
Streubreite:	1008 mm	1390 mm	1918 mm
Gesamtbreite:	1285 mm	1665 mm	2195 mm
Eigengewicht:	400 kg	600 kg	720 kg

Standard Ausrüstung: Umrührer, Federboden, Federbodenregulierung, Transmission, Kupplung, Antriebswelle und Stützrad

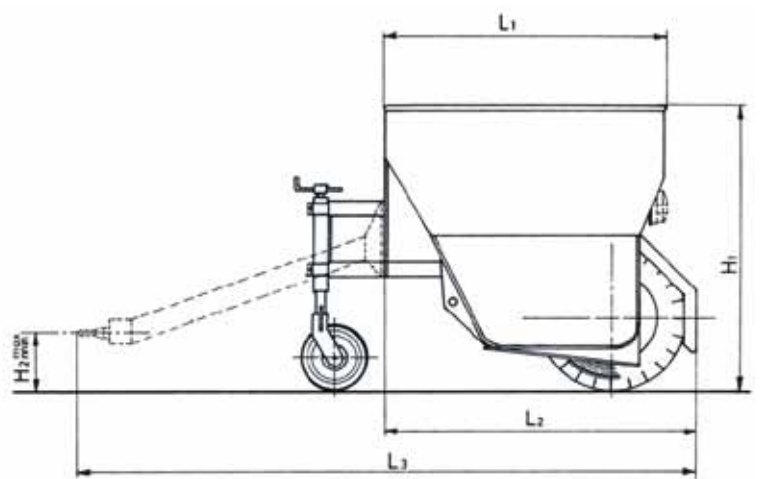
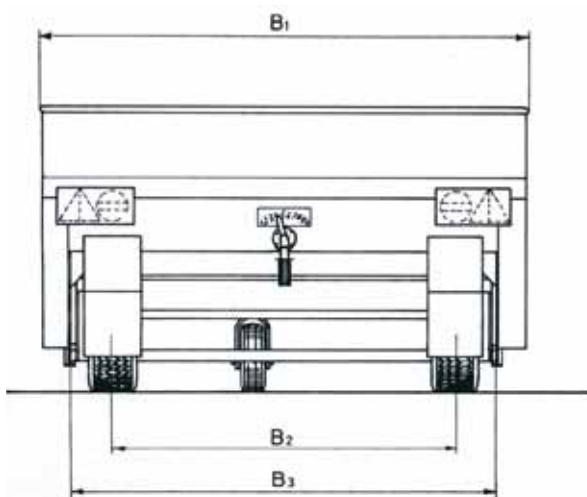
Sonderausrüstung: El-Fernbedienung, zweite Umrührwelle, usw.

Funktionen:

Die Streuer sind so konstruiert, daß die eingestellte Streumenge pro m² konstant bleibt, obwohl die Fahrgeschwindigkeit geändert wird. Das bedeutet, daß die Streuer 100% wegabhängig sind.

Die Streuer der SKE Serie sind alle aus derselben robusten Konstruktion, aber durch verschiedene Behältergrößen gekennzeichnet.

Wie alle anderen Epoke Maschinen sind die SKE Streuer sandgestrahlt, mit Zinkstaubprimer und Zweikomponenten-Polyurethan Grundierer rostgeschützt sowie mit Zweikomponenten-Topcoat lackiert.



	B ₁	B ₂	B ₃	H ₁	H ₂		L ₁	L ₂	L ₃		V - m ³
					max.	min.			max.	min.	
SKE 8	1285	790	1008	1080	720	375	1200	-	-	-	0,8
SKE 15	1665	1000	1390	1300	630	275	1275	1395	2945	1771	1,25
SKE 20	2195	1530	1918	1300	630	275	1275	1395	2945	-	1,65

Epoke® A/S
Vejenvej 50, Askov
DK-6600 Vejen
Tel. +45 76 96 22 00
Fax +45 75 36 38 67
epoke@epoke.dk
www.epoke.dk



In Rahmen unserer Bemühungen eine hohe Produktqualität zu gewährleisten erhielt Epoke® A/S das ISO 9001:2008 Zertifikat.
GS-Zeichen
E1-Abnahme
RoHS Direktive
WEEE Direktive



Epoke® A/S kümmert sich um die Umwelt und nachhaltige Forstwirtschaft. Daher ist dieses Prospekt auf FSC-Papier gedruckt.

