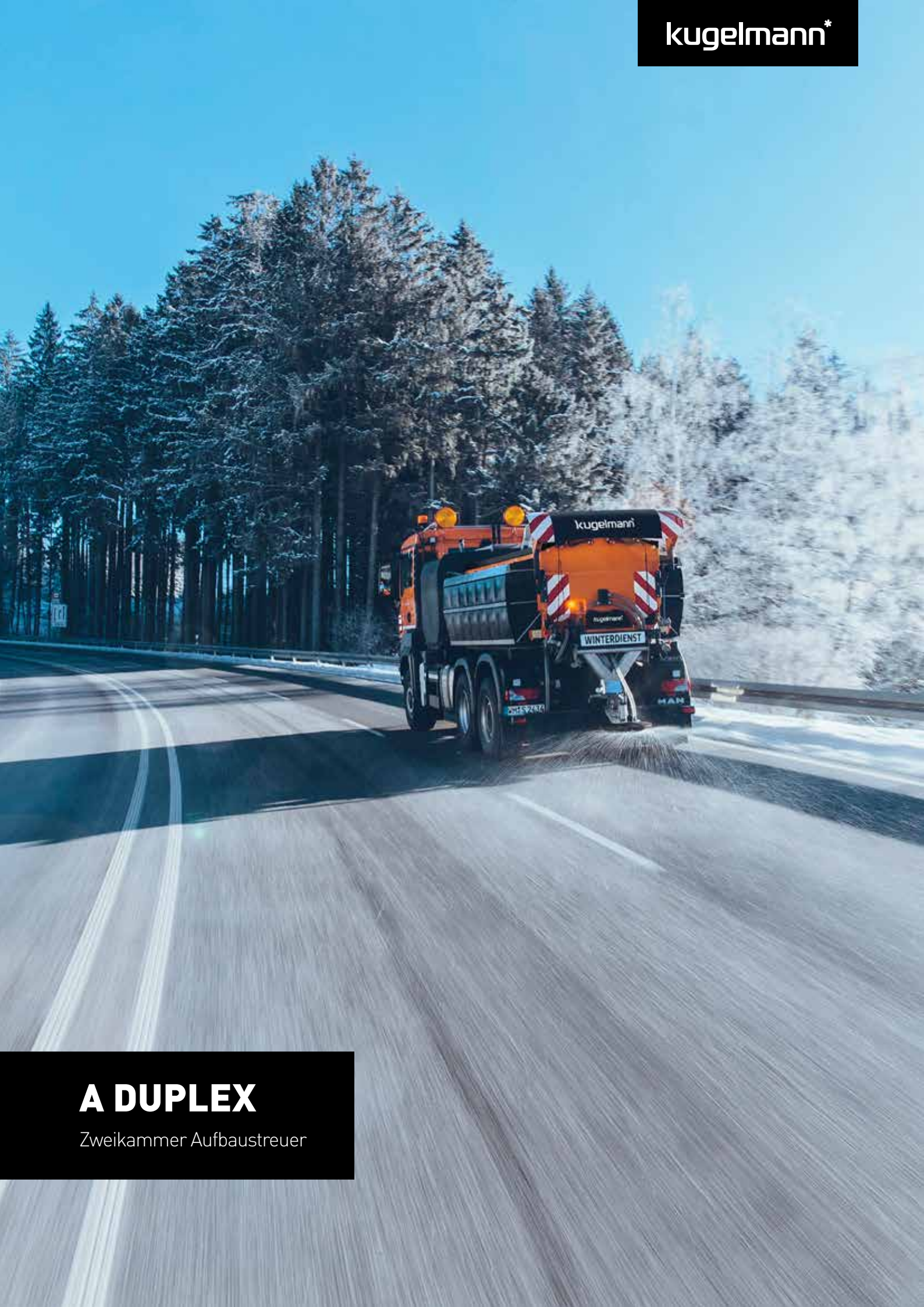


kugelman*^{*}



A DUPLEX

Zweikammer Aufbaustreuer

kugelmann*



* **QUALITÄT
MADE IN GERMANY**

Eingebettet in das hügelige Voralpenland, unweit vom berühmten Schloss Neuschwanstein, werden die qualitativ hochwertigen kugelmann Produkte in Rettenbach am Auerberg gefertigt.

Immer auf der Suche nach dem Optimum. Immer auf dem Sprung in ein neues Stück Zukunft. Immer mit dem Versprechen, unser Know-how von innovativem Maschinenbau und unseren Anspruch an perfektes Handwerk leidenschaftlich einzusetzen. Bis das letzte Detail perfekt ist. Bis der letzte Schliff eine Maschine zu einer einmaligen Maschine macht: zu einer kugelmann Maschine.

Sepp Kugelmann



DER ALLESKÖNNER

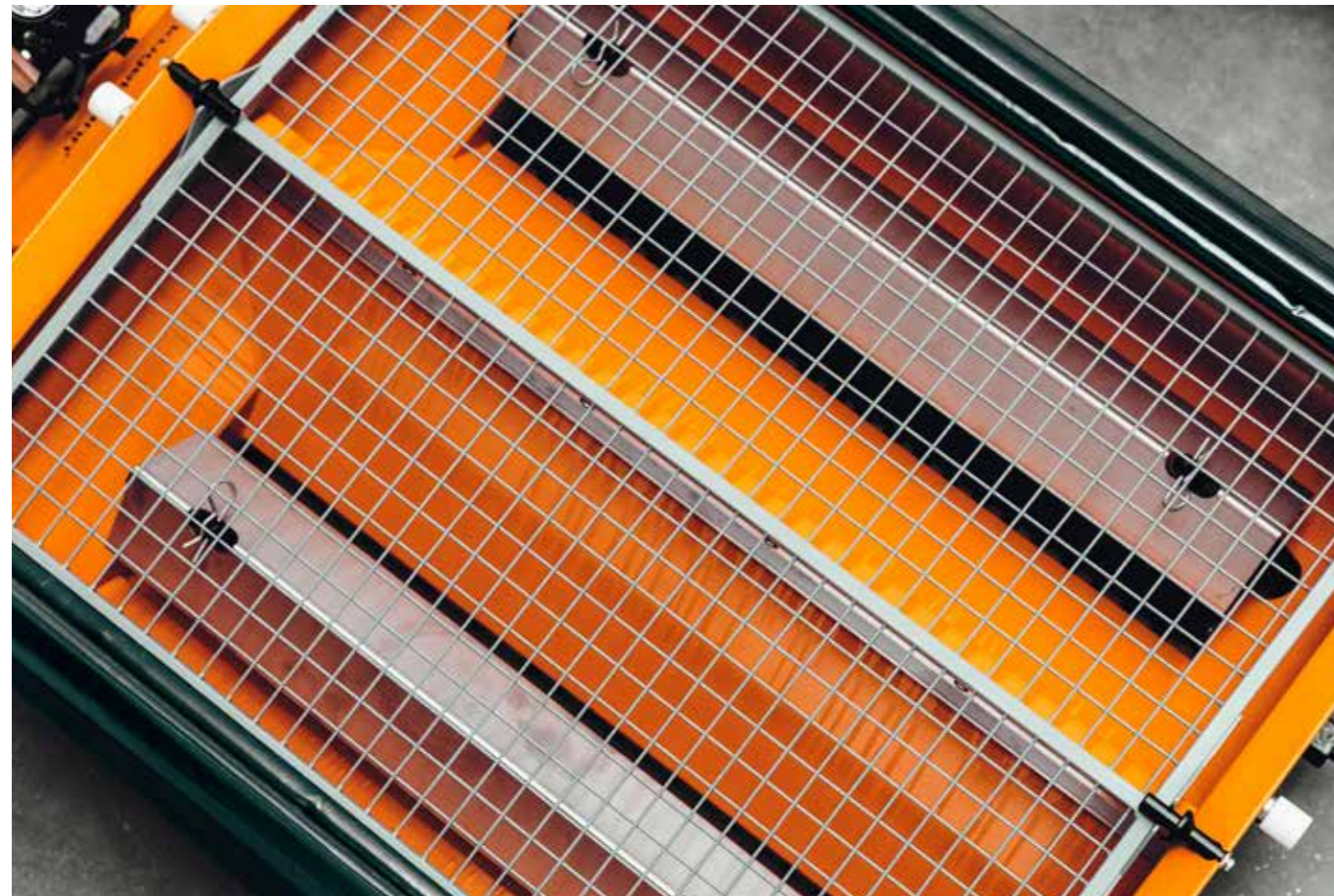
DUPLEX steht für Doppelkammersystem - damit können zwei unterschiedliche Streustoffe getrennt oder in beliebigem Verhältnis gemischt ausgebracht werden. Die Kammern können sogar asymmetrisch, für unterschiedliche Mengen von Splitt oder Auftaumitteln geteilt werden.

Mit der optionalen Feuchtsalzausstattung bleiben keine Wünsche mehr offen. Streuen Sie Sole, Salz mit Sole oder Splitt - immer genau das was die Gegebenheiten und Wetterbedingungen fordern.

Machen Sie sich selbst ein Bild. Auf den folgenden Seiten geben wir Ihnen einen detaillierten Einblick zu den Aufbaustreuern A DUPLEX.

A DUPLEX

Die Zweikammer Aufbaustreuer Baureihe von kugelmann



unten links: hydraulischer Steuerblock von kugelmann
unten mitte: kugelmann Solepumpe
unten rechts: kugelmann Schneckenschieber

FLEXIBLE GRÖSSE

Länge, Breite, Höhe sind optimal zum jeweiligen Trägerfahrzeug konfigurierbar

TIEFER SCHWERPUNKT

Die niedrige Bauweise bietet Sicherheit durch eine freie Rundumsicht und einen tiefen Gewichtsschwerpunkt

HOHES DREHMOMENT

Kettenantrieb gewährleistet hohes Drehmoment beim Anlaufen der Schnecke

SCHNECKENREVERSIERUNG

Sorgt durch entgegen gesetzte Rotation der Förderschnecke für eine Auflockerung des Streugutes. Eine Blockierung der Schnecke kann damit verhindert werden.

SERIENAUSSTATTUNG

- Planenschutzdach
- Schutzgitter aus Edelstahl
- 2 Förderschnecken mit 3 Steigungen
- Doppelkammersystem
- Edelstahl Streustoffverteiler
- Arbeitsscheinwerfer
- Rundumkennleuchte
- Winterdienstmarkierung
- Streubildverstellung
- Schneckenschieber

GRENZENLOSE OPTIONEN

- Feuchtsalzausstattung
- Steuerungen mit Datenprotokoll
- Infrarotsensoren für Temp. -Messung
- Elektrische Streukontrolle
- Elektrische Streubildverstellung
- Absetzstative
- Volledelstahlausstattung



ABDECKPLANE

Einfache, zuverlässige Handhabung lässt sich zur Befüllung platzsparend verstauen und vom Boden aus öffnen

DOPPELKAMMERSYSTEM

Das Zweikammersystem hält Ihnen alle Möglichkeiten der Streustoffwahl offen. Mischbetrieb verschiedener Streustoffe ist beliebig möglich.

GUT GESCHÜTZT

Alle Antriebsteile und Leitungen an der Heckpartie sind verkleidet und somit vor mechanischer Beschädigung bestens geschützt

SCHNECKENFÖRDERUNG

Exakte Dosiergenauigkeit bewährte, langlebige Bauweise maximale Streusicherheit

FEUCHTSALZAUSSTATTUNG

Mit der kugelmann Kombi-Streumaschine kann von Trockenstoff stufenlos von F50-FS100 jede Feuchtsalzkombination gestreut werden. Die großzügig dimensionierte Verschlauchung erlaubt eine schnelle Befüllung mit Grenzwertabschaltung und 3-Wege-Hahn. Der Trockenlaufschutz bewahrt die Solepumpe vor Schäden.

Eine speziell konzipierte Zahnradpumpe ermöglicht die pulsfreie Zuführung der Sole zur gleichmäßigen Mischung mit dem Streusalz am Streuteller.

INNOVATION DIE SICH DREHT

kugelmann Streuteller: patentiert und bewährt
homogenes Streubild
exakte Querverteilung des Streustoffs
maximale Streusicherheit
maximale Verkehrssicherheit

WIRTSCHAFTLICHKEIT

exakte Dosiergenauigkeit und somit umweltbewusster Umgang mit dem Streustoff
geringer Öl-, Druck- und Leistungsbedarf
durch hocheffizienten Hydraulikblock

UNSCHLAGBARE LANGLEBIGKEIT

Der DUPLEX INOX ist durch und durch aus Edelstahl gefertigt. Die VA Qualität ist absolut laugenbeständig, zusätzlich verfügt das Gerät über eine hochwertige Speziallackierung, was maximalen Korrosionsschutz bietet.

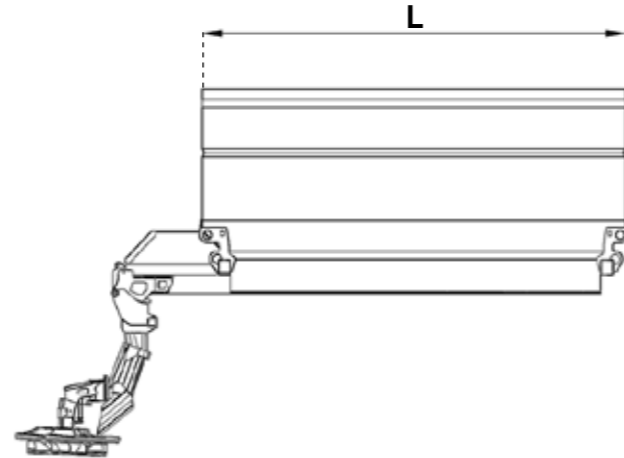
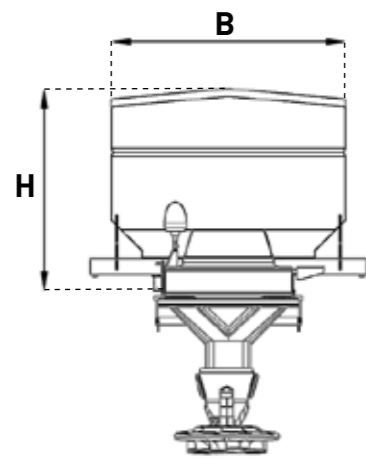


„A“ für Aufbaustreuer

A DUPLEX INOX

„DUPLEX“ steht für Doppelkammersystem

„INOX“ bezeichnet die Edelstahlausführung



A DUPLEX

Unsere Streumaschinen passen sich Ihrem Trägerfahrzeug perfekt an. Durch unser Baukastensystem realisieren wir von 400 bis 7000 Liter über 300 verschiedene Streustoffbehälter. Selbstverständlich können wir auch Ihr Fahrzeug optimal für Sie auslasten.

L Länge:	95 cm bis 395 cm
B Breite:	105 cm bis 180 cm
mit Soletanks:	135 cm bis 230 cm
H Höhe:	63 cm bis 130 cm

„A DUPLEX - bewährt funktional, raffiniert im Detail“

Drei unterschiedliche Steigungen zeichnen die kugelmann Förderschnecke aus. Die erste und zweite Steigung sorgt für eine gleichmäßige Entleerung der Streumaschine. Durch die dritte Steigung im Auslaufbereich wird das Streugut gelockert. Dadurch ergibt sich eine homogene Querverteilung des Streubildes und die Verstopfungsgefahr im Auslauf kann erheblich verringert werden.

Sollte durch Fremdkörper oder klumpendes Streugut trotzdem die Förderschnecke blockieren, kann durch die Umkehr der Schneckenrichtung, der sogenannten „Schneckenreversierung“ sofort und sicher per Knopfdruck behoben werden.

Durch spezielle Formgebung ist die Schütte zur Gänze geschlossen und zudem in ihrem Auslaufbereich gegen Spritzwasser geschützt.

Jede kugelmann A DUPLEX Streumaschine kann zum Einsatz mit Feuchtsalz seitlich und sogar mittig mit zusätzlichen Tanks ausgestattet werden. Die Platzierung der Tanks begünstigt zusätzlich den tiefen Schwerpunkt des gesamten Fahrzeugs. Die Tanks sind segmentiert, wodurch „Schwappen“ der Sole verhindert und somit maximale Fahrsicherheit gewährleistet wird.



Andreas Karl



INNOVATION DIE SICH DREHT

Wir bauen Streumaschinen bereits seit 1980 und das von Beginn an mit den höchsten Qualitätsansprüchen. Die kugelmann Streutechnologie ist durch Jahrzehnte der Optimierung stetig verbessert und perfektioniert worden.

Durch exakte und gleichmäßige Querverteilung des Streustoffes erzielen wir ein homogenes Streubild, woraus maximale Streusicherheit und letztendlich Sicherheit im Straßenverkehr resultiert.

K-TRONIC 2



Die Steuerung K-Tronic 2 lässt keine Wünsche offen. Aufbauend auf der K-Basic 2 bietet die K-Tronic 2 diverse Sonderfunktionen wie die Datenaufzeichnung zur Archivierung der Streu- oder GPS-Daten. Diese können zur Weiterverarbeitung in Softwaresysteme verschiedener Hersteller eingelesen oder in der dazugehörigen kugelmann Softwarelösung K-Center (im Lieferumfang enthalten) aufbereitet werden.

Aber damit nicht genug: Wählen Sie stufenlos Ihre Streubreite, verschieben Sie das Streubild für eine asymmetrische Ausbringung Richtung Straßenrand und mischen Sie Ihre Streugüter im beliebigen Verhältnis.

„Die Kunst der Einfachheit“

Benutzerfreundlichkeit, neudeutsch auch „usability“ genannt, ist das Thema bei der Entwicklung einer neuen Schnittstelle zwischen Mensch und Maschine. Nur wenn diese Schnittstelle einfach und intuitiv zu bedienen ist, zur Selbstverständlichkeit wird, kann das Streugerät dahinter optimal genutzt werden.

Im Grunde geht es nur um die Einfachheit. Aber gerade diese Einfachheit mit der diese komplexe Aufgabe gelöst werden sollte, forderte unser Team an Entwicklern heraus.

Bei der Entwicklung der neuen kugelmann Steuerungen waren Streupräzision und einfachste Handhabung oberstes Ziel. Gerade der präzise aber einfache Umgang mit dem Streugerät in kritischen Einsatzsituationen, ist ein sehr wichtiges Anliegen.

Mit gutem Gewissen kann ich Ihnen heute versichern, dass wir unser Ziel, Sie bestmöglichst im Winterdienst zu unterstützen, erreicht haben.

Harald Meckelburg



MASCHINEN DIE BEGEISTERN

Mit Leidenschaft entwickeln und bauen wir zuverlässige und zukunftsweisende Maschinen - wir lieben was wir tun.



D 301 | D 601

Die neue Einkammer-Dreipunktstreuer-Generation von kugelmann: Ein echter Meilenstein.



L 411 - L 1551

Dreipunkt-Streumaschinen-Baureihe mit Selbstladefunktion: revolutionär, dank schwenkbarem Streustoffbehälter



D DUPLEX

Zweikammer-Dreipunktstreuer: Der absolute Alleskönner



A 201 - A 1501

Der Einkammer-Aufbaustreuer von kugelmann ist da: Revolutionär und richtungsweisend – ein echtes Novum im Markt.



A DUPLEX

kugelmann Zweikammer-Aufbaustreuer: Seit Jahrzehnten im gesamten Alpenraum etabliert und bewährt.



SCHNEERÄUMSCHILDER

Sanfte Räumleistung: Saubere Schneeräumung und gleichzeitige Schonung von Straßen und Wegen.



KS 1200 | KS 1600

Die Kehr-Saug-Kombination von kugelmann: Zuverlässig, einfach und äußerst effektiv.



WIR LIEBEN
SCHNEE
ABER NICHT AUF DER
STRASSE

kugelmann*

kugelman Maschinenbau e.K.
Gewerbepark 1-5
87675 Rettenbach a.A.
GERMANY

+49 (0) 8860 | 9190-0

office@kugelman.com
www.kugelman.com



kugelman Maschinenbau ist ein familiengeführtes, Allgäuer Unternehmen mit Schwerpunkt und Tradition in der Kommunaltechnik. Mit Leidenschaft entwickeln und bauen wir zuverlässige und zukunftsweisende Maschinen - wir lieben was wir tun.