
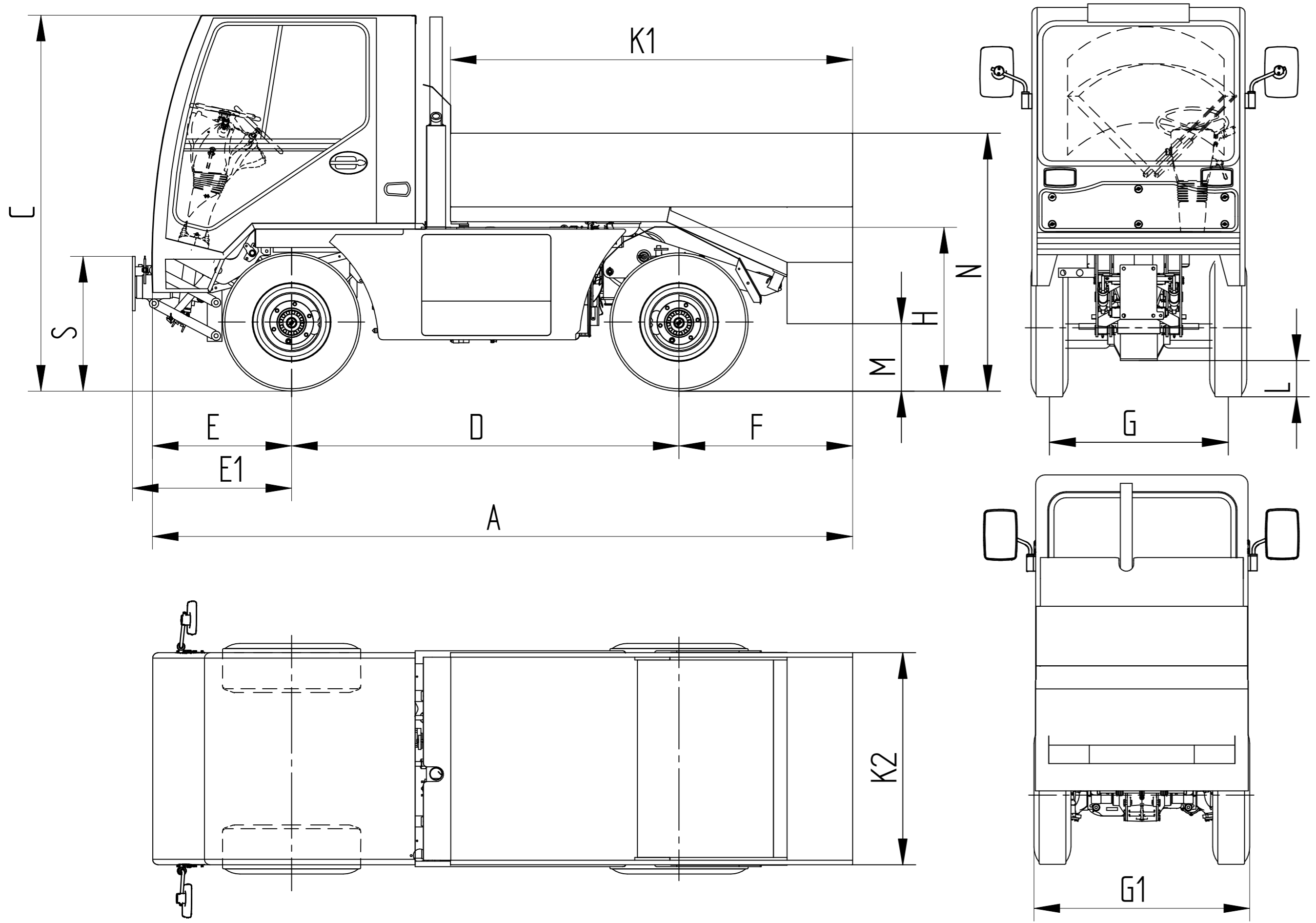


Länge mit Frontaushebung (D+E1+F)	3730 mm
Länge ohne Frontaushebung (A)	3600 mm
Breite Kabine (B)	1150 mm
Gesamthöhe mit Dachluke, leer (C1)	keine Dachluke
Gesamthöhe ohne Dachluke, leer (C)	2100 mm
Radstand (D)	2100 mm
Überhang, vorn (E)	760 mm
Überhang, vorn Geräteanbau (E1)	890 mm
Überhang, hinten (F)	580 mm
Spurweite (G)	1070 mm
Außenkante Reifen (G1)	1290 mm
Rahmenhöhe, leer (H)	885 mm
Höhe Anhängerkupplung Automatik ca. (J)	615 mm
Höhe Anhängerkupplung Kugelkopf ca. (J1)	465 mm
Aufbaulänge, außen (K1)	1830 mm
Aufbaubreite, außen (K2)	1150 mm
Bodenfreiheit, leer (L)	240 mm
Ladehöhe (P)	1000 mm
Bordwandhöhe (R)	300 mm
Bordwandstärke in Alu-Ausführung	25 mm
Bordwandstärke in Stahl-Ausführung	50 mm
Höhe Frontaushebung (S)	335-700 mm
Bereifung	30 x 9,5 R15
Reifendurchmesser	750 mm
Reifenbreite	195 mm
Wenderadius/-kreis Vorderradlenkung (Kabine)	4,55/9,10 m
Wenderadius/-kreis Allradlenkung (Kabine)	2,85/5,70 m
max. zul. Gesamtgewicht	bis 5000 kg
Leergewicht (je nach Ausrüstung)	ca. 2300 kg
max. zul. Achslast, vorne	2500 kg
max. zul. Achslast, hinten	2500 kg

(Zu/Abw.) DIN ISO 2768-1	(Oberfläche)	Maßstab 1:20	(Werkstoff)
Datum Bearb. 16.05.2022	Name Baumann	Technische Daten T1150/2100 Hatz T5 Stahlkabine	
Bepr.			
Norm			
		129 000 00 55	Blatt 1
		(Ers.f.)	(Ers.d.)



Länge mit Frontaushebung (D+E1+F)	3940 mm
Länge ohne Frontaushebung (A)	3810 mm
Breite Kabine (B)	1150 mm
Gesamthöhe ohne Dachluke, leer (C)	2100 mm
Radstand (D)	2100 mm
Überhang, vorn (E)	760 mm
Überhang, vorn Geräteanbau (E1)	890 mm
Überhang, hinten (F)	950 mm
Spurweite (G)	1070 mm
Außenkante Reifen (G1)	1290 mm
Rahmenhöhe, leer (H)	850 mm
Aufbaulänge, außen (K1)	2190 mm
Aufbaubreite, außen (K2)	1150 mm
Bodenfreiheit, leer (L)	240 mm
Bodenfreiheit Streuer, leer (M)	330 mm
Höhe, Oberkante Streuer (N)	1390 mm
Höhe Frontaushebung (S)	335-700 mm
Bereifung	30 x 9,5 R15
Reifendurchmesser	755 mm
Reifenbreite	195 mm
Wenderadius/-kreis Vorderradlenkung (Kabine)	4,55/9,10 m
Wenderadius/-kreis Allradlenkung (Kabine)	2,85/5,70 m
max. zul. Gesamtgewicht	bis 4080 kg
Leergewicht (je nach Ausrüstung)	ca. 2300 kg
max. zul. Achslast, vorne	2500 kg
max. zul. Achslast, hinten	2500 kg

(Zu/Abw.)	DIN ISO 2768-m	(Oberfläche)	Maßstab 1:20	(Werkstoff)		
Datum	Name	T1150 Compact Hatz T5 FS-Kabine				
Bearb. 10.04.2017	Baumann					
Bepr.						
Norm						
			129 000 00 36	Blatt 2		
Zust.	Änderung	Datum	Name	NC-Nr.	(Ers.f.)	(Ers.d.)